

TRADIÇÃO
DESDE 1958



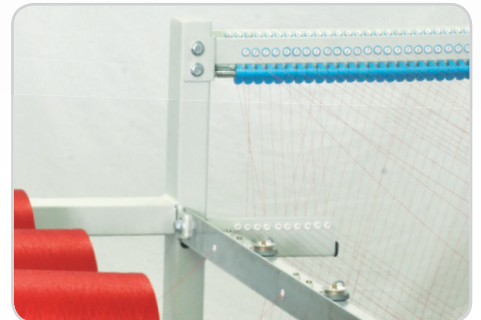
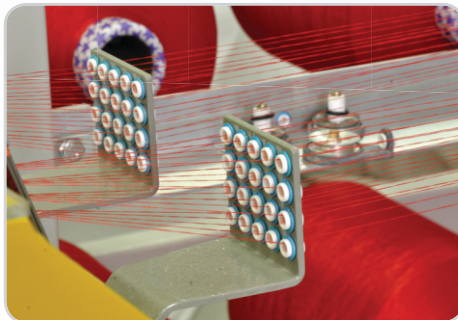
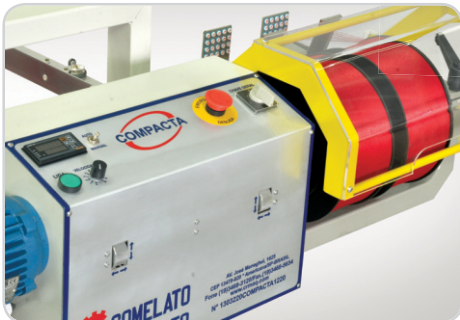
EMPRESA
100% NACIONAL



www.comelatoroncato.com.br

COMPACTA

> URDIDEIRA DUPLA
PARA CARRETÊIS
DE OURELA



ECONOMIA

De espaço e de operador.



AUTONOMIA

Dispensa operador exclusivo para seu funcionamento.



EFICIÊNCIA

Dois carretéis perfeitamente iguais e com a qualidade que garante a melhora da eficiência nos teares.



REGULARIDADE

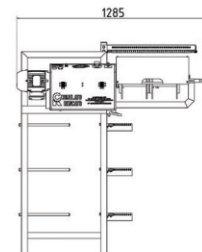
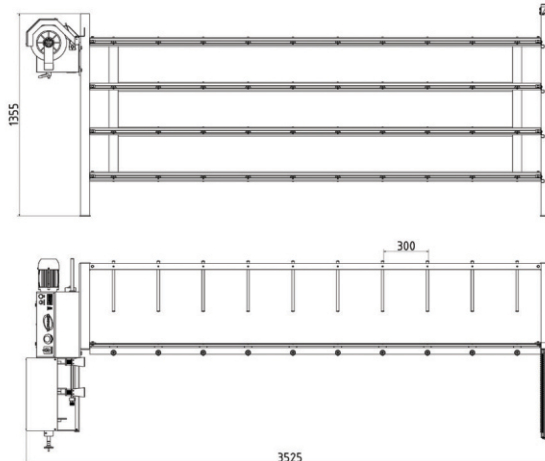
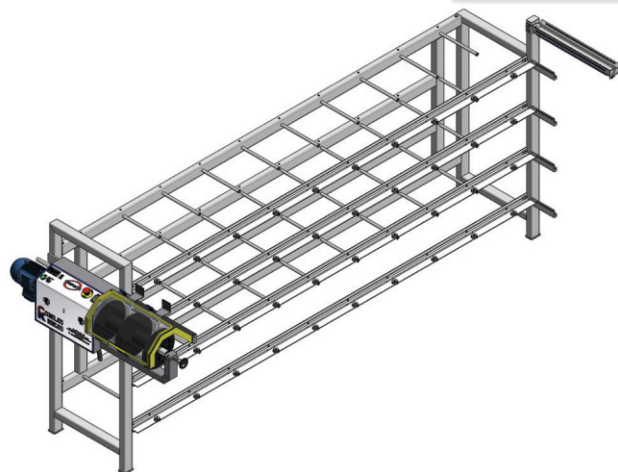
Devido ao sistema de tensão e do sistema "vai e vem" exclusivos da Comelato e Roncato.

(19) 3468-3120

Estrada Luiz Renato Nascimento, 430
Salao 5 - Jd. Mirandola - Americana - SP



atendimento@comelatoroncato.com.br



CARACTERÍSTICAS

- Sensor para indicar carretéis cheios.
- Sensor para barra de segurança.
- Detector de quebra de fio.
- Contador de voltas e metragem.
- Sistema exclusivo de tensionamento.
- Botões de emergência.
- Tampa protetora em acrílico transparente com sensor que interrompe o processo quando aberta.
- Guia fio em cerâmica sinterizada.

ESPECIFICAÇÕES

Comprimento da máquina	1285 mm
Largura da máquina	390 mm
Altura da máquina	1200
Capacidade	2 carretéis
Diâmetro máximo do carretel	260 mm
Largura máxima entre pontos	450 mm
Variação de velocidade	de 0 a 1700 rpm
Escartamento	300 x 300 mm
Número de bobinas	40
Diâmetro máximo das bobinas	250 mm
Comprimento da gaiola	3525 mm
Largura da gaiola	1285 mm
Altura da gaiola	1355 mm