

TRADIÇÃO  
DESDE 1958



EMPRESA  
100% NACIONAL

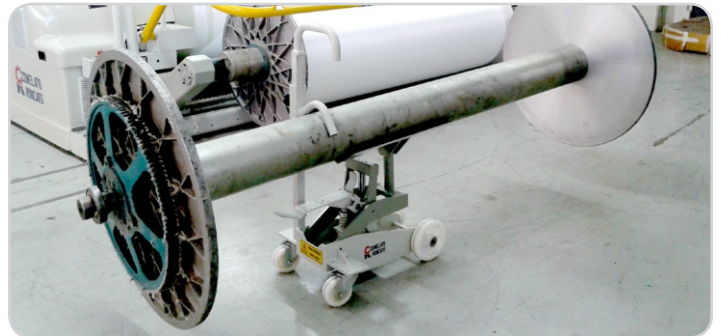


COMELATO  
RONCATO

[www.comelatoroncato.com.br](http://www.comelatoroncato.com.br)

**UTILIS**

> CARRO PARA TRANSPORTE  
DE CARRETÉIS VAZIOS  
DE URDUME



### MOBILIDADE

Compacto, utiliza pouco espaço para circulação.



### PRODUTIVIDADE

Deixa livre o carro de rolos cheios para trabalhar.



### SIMPLICIDADE

Acionado por pedal para subir e descer. Muito simples de usar.



### CUSTOS

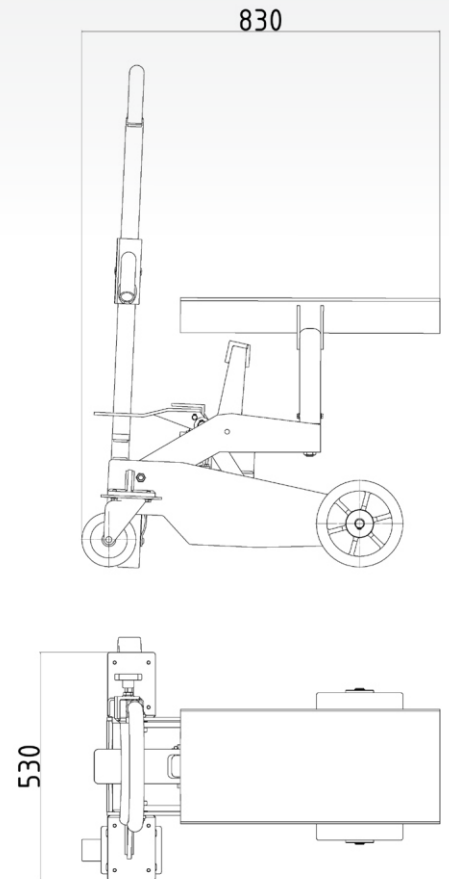
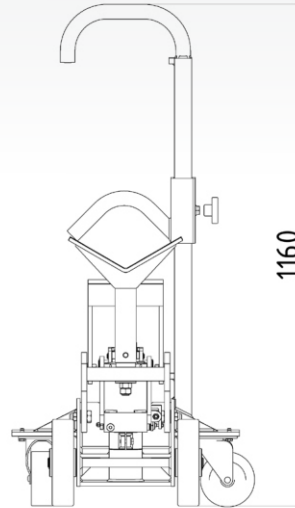
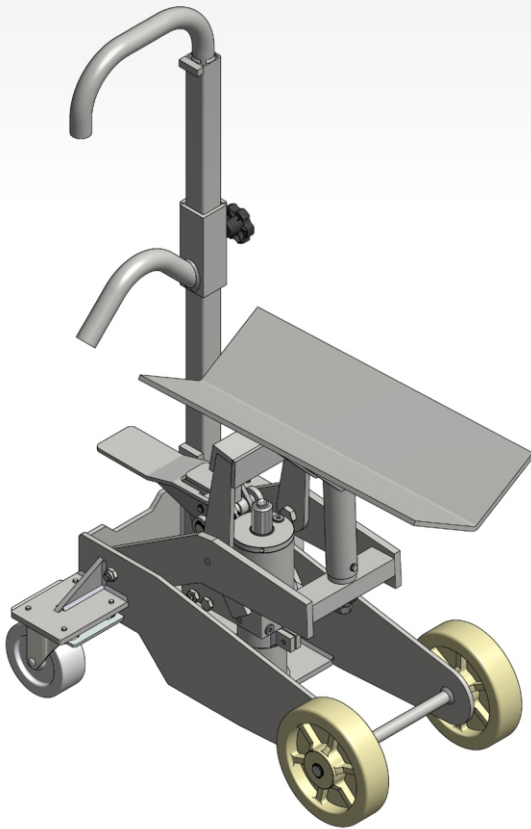
Preserva a qualidade dos carretéis de urdume no transporte.

(19) 3468-3120

Estrada Luiz Renato Nascimento, 430  
Salao 5 - Jd. Mirandola - Americana - SP



atendimento@comelatoroncato.com.br



A Comelato Roncato reserva-se o direito de alterar o projeto sem prévio aviso.

## CARACTERÍSTICAS

- Carro para transporte de carretéis vazios de urdume.
- Sistema de acionamento hidráulico com pedal, facilita operação.
- Velocidade de subida e descida controladas independente do peso.
- Simples e pequeno, ocupa em transporte o volume do rolo de urdume transportado.
- Alternativa de uso a baixo custo para disponibilizar constantemente para uso o carro de rolos de urdume cheios.

## ESPECIFICAÇÕES

Largura:	600 mm vazio, será de acordo com a flange do carretel transportado.
Altura:	1160 mm vazio, será de acordo com a flange do carretel transportado.
Comprimento:	730 mm, será de acordo com o comprimento do carretel transportado.